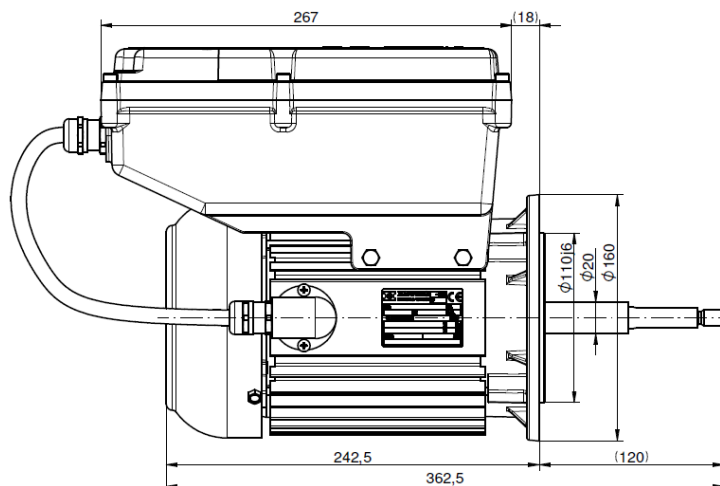


hamotic varicon

Synchron-Kompaktantrieb 2,2 kW



Technische Daten



| Beschreibung | Angaben |
|---------------------------|--|
| Mechanisches Design | Synchronmotor im Aluminiumgehäuse mit Eigenlüfter und aufgesetzter Motorsteuerung. Die Motorsteuerung kann vom Motor abgenommen und getrennt betrieben werden. Dabei ist auf ausreichend gute Belüftung zu achten. |
| Eingangsspannung | 230 VAC \pm 10 % 50/60Hz |
| Stromaufnahme | \leq 12 A bei Nennbetrieb |
| Eingebaute Sicherung | 16 A |
| Netzfilter zur Entstörung | Ja, für Haushaltsumgebung geeignet |
| Eingebaute PFC | Ja |
| Motorbemessungsleistung | 2,2 kW |
| Drehzahlbereich | 0-3.000 U/min |
| Betriebsart | S1 |
| Schutzart | IP 55 |
| Kühlung | IC 411 (Eigenlüfter mit Lüfterhaube am Motorende) |
| Umgebungstemperatur | \leq 45 °C , bei höherer Temperatur automatisches Derating |
| Aufstellhöhe | \leq 1.000 m, darüber hinaus automatisches Derating |
| Manuelle Bedienbarkeit | Folientastatur mit bis zu 8 Tasten, farbliches Design und Belegung der Tasten nach Kundenwunsch, grafisches Display mit Klartextanzeige des Betriebszustands |

