

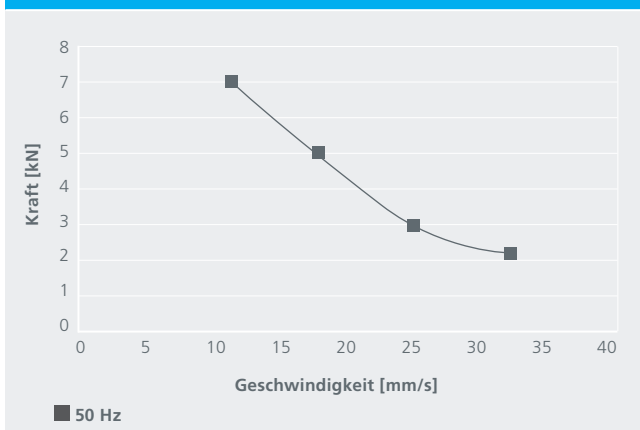
hamatic lift Datenblatt



Technische Daten

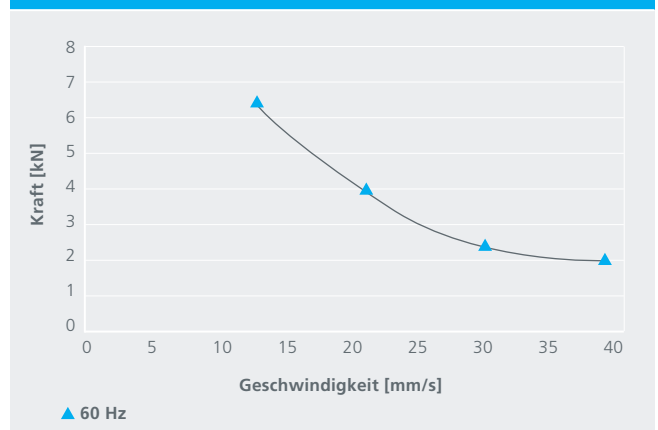
hamatic lift Hubsäulen THS-2 und THS-3	
Netzspannung	1~ 100 / 115 / 230 V AC \pm 10 % 50/60 Hz (Medizintechnik) 3~ 400/480 V AC \pm 10 % 50/60 Hz (Industrielle Anwendung) 36 V DC über hatronic compact Frequenzumrichter DC-FI
Max. Kräfte (Druck) Max. Kräfte (Zug)	7.000 N (Industrielle Anwendung) oder 5.000 N (Medizintechnik) Auf Anfrage
Einschaltdauer	25 s an / 400 s aus
Ansteuerungsoptionen	<ul style="list-style-type: none"> · Hand-/Fußschalter (pneumatisch/Niedervolt) · Direkte Ansteuerung über Nennspannung · Mittels hatronic control CTRL · Mittels hatronic compact Frequenzumrichter DC-FI
Positionserfassung	Hall-Sensor auf Anfrage
Endlagenbegrenzung	Endlagenbegrenzung über interne Mikroschalter

Kraft-Geschwindigkeits-Diagramm
100/115/230 V 1~/400/480 V 3~ 50 Hz



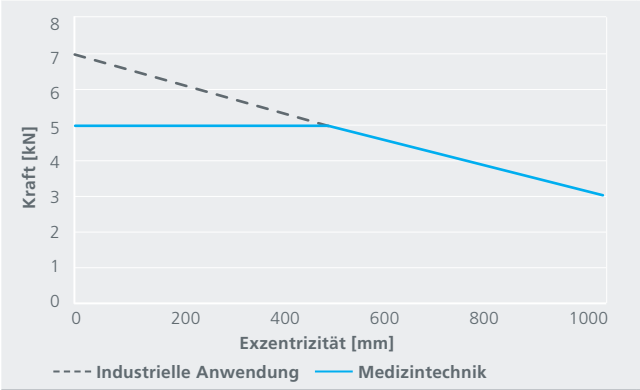
Gültig bei zentrischer Belastung für THS-2 und THS-3

Kraft-Geschwindigkeits-Diagramm
100/115/230 V 1~/400/480 V 3~ 60 Hz

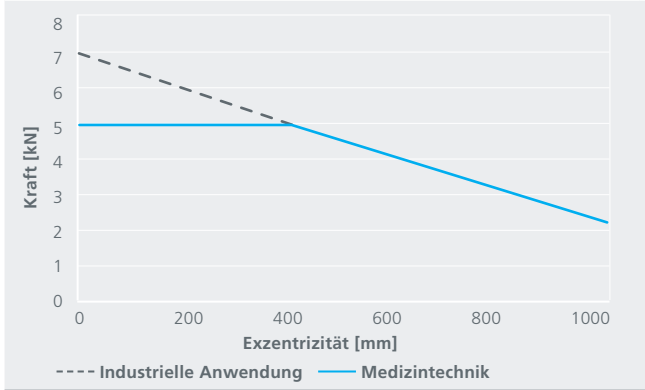


Gültig bei zentrischer Belastung für THS-2 und THS-3

Last-Exzentrizitäts-Diagramm Typ THS-2



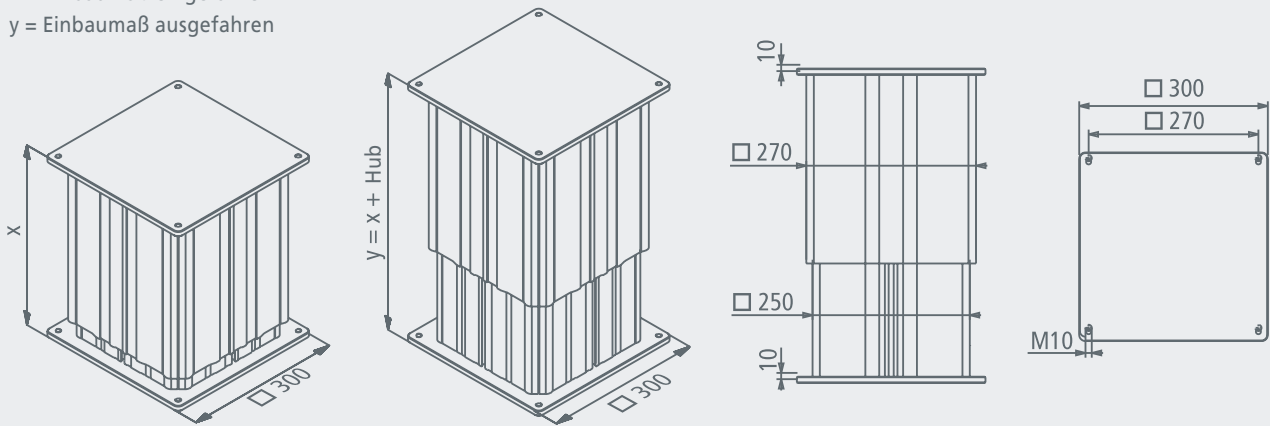
Last-Exzentrizitäts-Diagramm Typ THS-3



Maßblätter

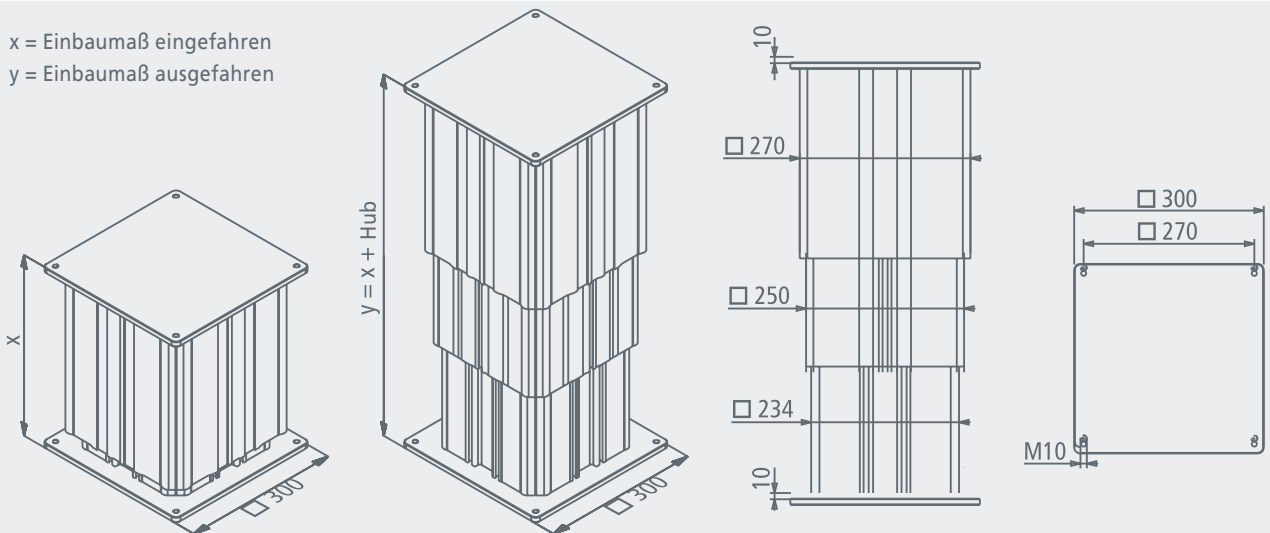
Typ THS-2

x = Einbaumaß eingefahren
y = Einbaumaß ausgefahren



Typ THS-3

x = Einbaumaß eingefahren
y = Einbaumaß ausgefahren



Hub / Einbaumaße

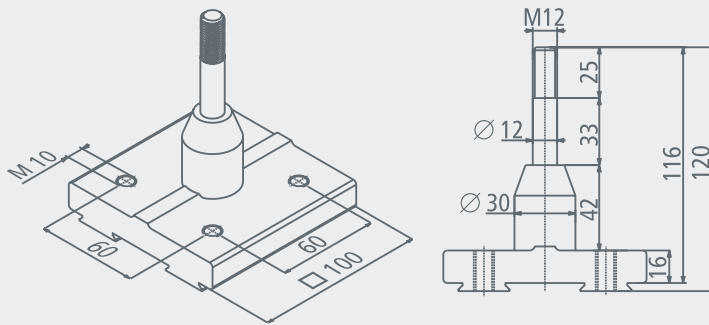
THS-2 (2-teilig)		THS-3 (3-teilig)	
Hub	Einbaumaße x/y	Hub	Einbaumaße x/y
150 mm	350/500 mm	300 mm	375/675 mm
200 mm	400/600 mm	400 mm	400/800 mm
250 mm	450/700 mm	450 mm	450/900 mm
300 mm	500/800 mm	500 mm	500/1000 mm
<i>Sondermaße auf Anfrage</i>		<i>Sondermaße auf Anfrage</i>	

x = Einbaumaß eingefahren, y = Einbaumaß ausgefahren
 Hublänge bis zu 1.500 mm auf Anfrage

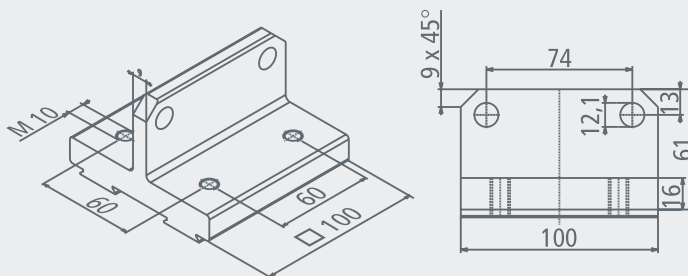
Anbauelemente

Zum Bewegen und Schwenken anwendungsspezifischer Aufbauten stehen für die Montage von weiteren HANNING Antrieben verschiedene Anbauelemente zur Verfügung.

Anbauelement 1



Anbauelement 2



Notizen

